

TABLE DE LECTURE STEREO AUTOMATIQUE

PS-X6

PS-X7



Mode d'emploi

Avant de faire fonctionner l'appareil, lisez attentivement en détail ce manuel pour devenir familier avec toutes les particularités et possibilités de votre nouvelle unité sonore Sony. Conservez ce manuel à portée de main pour toute référence ultérieure.

Ce mode d'emploi couvre les modèles PS-X6 et PS-X7 dont les différences résident dans le tube du bras, la coquille et le disque de caoutchouc. Leur fonctionnement est identique.

ENREGISTREMENT PERSONNEL

Les numéros de modèle et de série se trouvent à l'arrière de l'appareil. Les inscrire dans l'espace prévu ci-dessous. Rappeler ces numéros lorsque l'on contacte le concessionnaire Sony pour tout problème relatif à cet appareil.

Modèle N°. PS-X6, PS-X7 Série N°. _____

TABLE DES MATIERES

Caractéristiques	3
Avertissement	3
Précautions.	3
Remarques sur l'installation	3
Emplacement des commandes	4
Assemblage du plateau tourne-disque	4
Mise en place de la cellule.	5
Assemblage et ajustements du bras de lecture.	6
Connexions.	8
Passage d'un disque	8
Recommandations sur le maniement des disques.	9
Ajustement du point de chute du bras.	10
Entretien	10
Remballage pour l'expédition.	10
Spécifications	11
Dépannage	11

CARACTERISTIQUES

CARACTERISTIQUES DES MODELES PS-X6 et PS-X7

- Table de lecture automatique—démarrage, arrêt, retour et répétition automatiques activés par une simple touche sur l'interrupteur marche/arrêt [START/STOP] à commande logique, et par l'interrupteur de répétition [REPEAT].
- Le système de verrouillage à cristaux maintient le plateau tourne-disque à une vitesse nominale correcte quelles que soient les variations de tension, de température ou le vieillissement, et affiche d'excellentes caractéristiques de glissement initial et de charge/vitesse.
- Un moteur de conception nouvelle BSL (sans balai ni rainure) avec une torsion de 1 kg/cm qui fournit d'excellentes caractéristiques de démarrage en moins d'une troisième rotation à une vitesse de 33 1/3 tours.
- Un système à servo-contrôle qui consiste en une table de lecture équipée d'un revêtement magnétique et d'une tête magnétique détectrice à 8 pôles, et un moteur BSL sans irrégularité de torsion, assurent un taux de pleurage et de scintillement faible et un rapport signal/bruit élevé. Immédiatement après passage d'une vitesse de 33 1/3 tours à une vitesse de 45 tours ou vice versa, le plateau tourne-disque atteint la vitesse nominale.
- Un témoin lumineux (circuit photoélectrique) adoucit le retour du bras, ce qui élimine la force mécanique appliquée sur la cellule ou sur le bras.
- Le système de fonctionnement automatique est conçu de façon à ce que le bras ne soit pas affecté si on le touche accidentellement quand il se déplace lors du démarrage ou du retour automatique, ou lorsque l'on change la position du sélecteur de diamètre des disques pendant le mode de lecture.
- Le matériau acoustique SBMC (Compound Sony massif et moulé) est utilisé dans la fabrication du coffret pour réduire au minimum les effets des vibrations extérieures.
- Les pieds à suspension suppriment l'éventualité d'une réaction acoustique.

CARACTERISTIQUES SUPPLEMENTAIRES DU MODELE PS-X7

- Le tube du bras est fait de fibre de carbone, ce qui supprime les bruits de résonance.
- Un disque de caoutchouc à remplissage fluide absorbe toutes les vibrations du disque.

AVERTISSEMENT

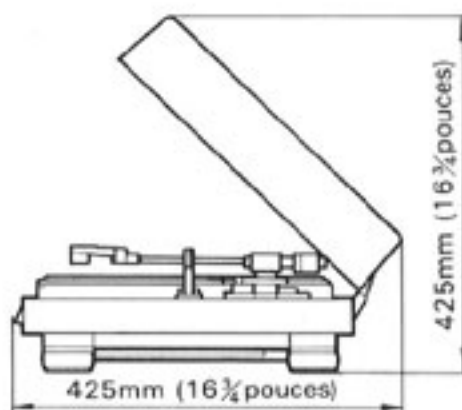
- Dans le but de prévenir les dangers d'incendie ou d'électrocution, éviter de placer l'appareil sous la pluie ou dans un endroit humide.
- Afin d'écartier tout danger d'électrocution, garder le cabinet fermé. Confier l'entretien de l'appareil uniquement à un personnel qualifié.

PRECAUTIONS

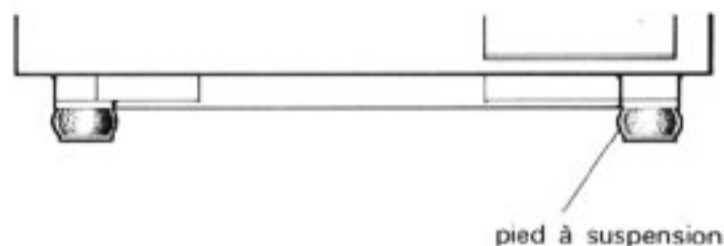
- Vérifier que la tension de fonctionnement de l'appareil est identique à celle du secteur local.
- Si un matériau quelconque liquide ou solide, pénètre à l'intérieur du cabinet, débrancher le cordon, et, avant de remettre l'appareil en marche, le faire vérifier par un technicien compétent.
- Débrancher l'appareil de la prise du secteur lorsque le fonctionnement de l'appareil est interrompu pendant une longue période. Toujours débrancher en tirant sur la fiche et non sur le cordon.

REMARQUES SUR L'INSTALLATION

- Placer la table de lecture sur une surface plate.
- Eviter de placer l'appareil près d'accessoires électriques (tels que télévision, sèche-cheveux, lampe fluorescente), qui peuvent causer bourdonnement ou bruit.
- Eviter toute vibration comme celles venant de haut-parleur, claquage de portes, etc.
- Conserver l'appareil à l'abri des rayons du soleil, de températures extrêmes, d'excessives poussières ainsi que de l'humidité.
- Réserver un espace de 10 cm (4 pouces) derrière l'appareil, de sorte que le couvercle puisse facilement être ouvert.

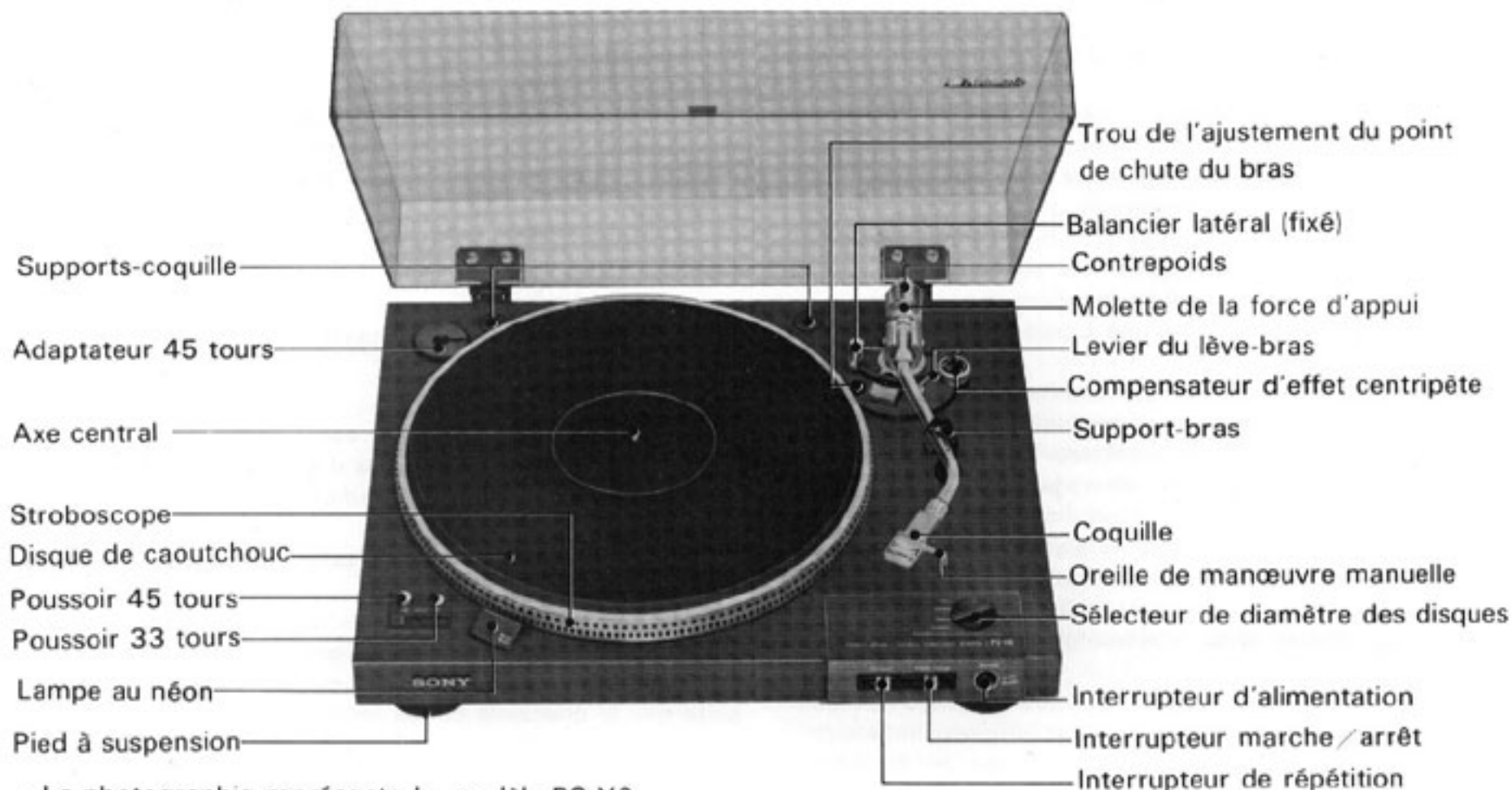


- La table de lecture est équipée de pieds à suspension qui isolent le mécanisme des vibrations et des chocs. Les verrouiller. Si la table de lecture est sur une surface inégale, tourner chaque pied dans le sens inverse des aiguilles d'une montre jusqu'à ce que l'appareil soit de niveau. Veiller à ne pas coincer ou enlever le caoutchouc.



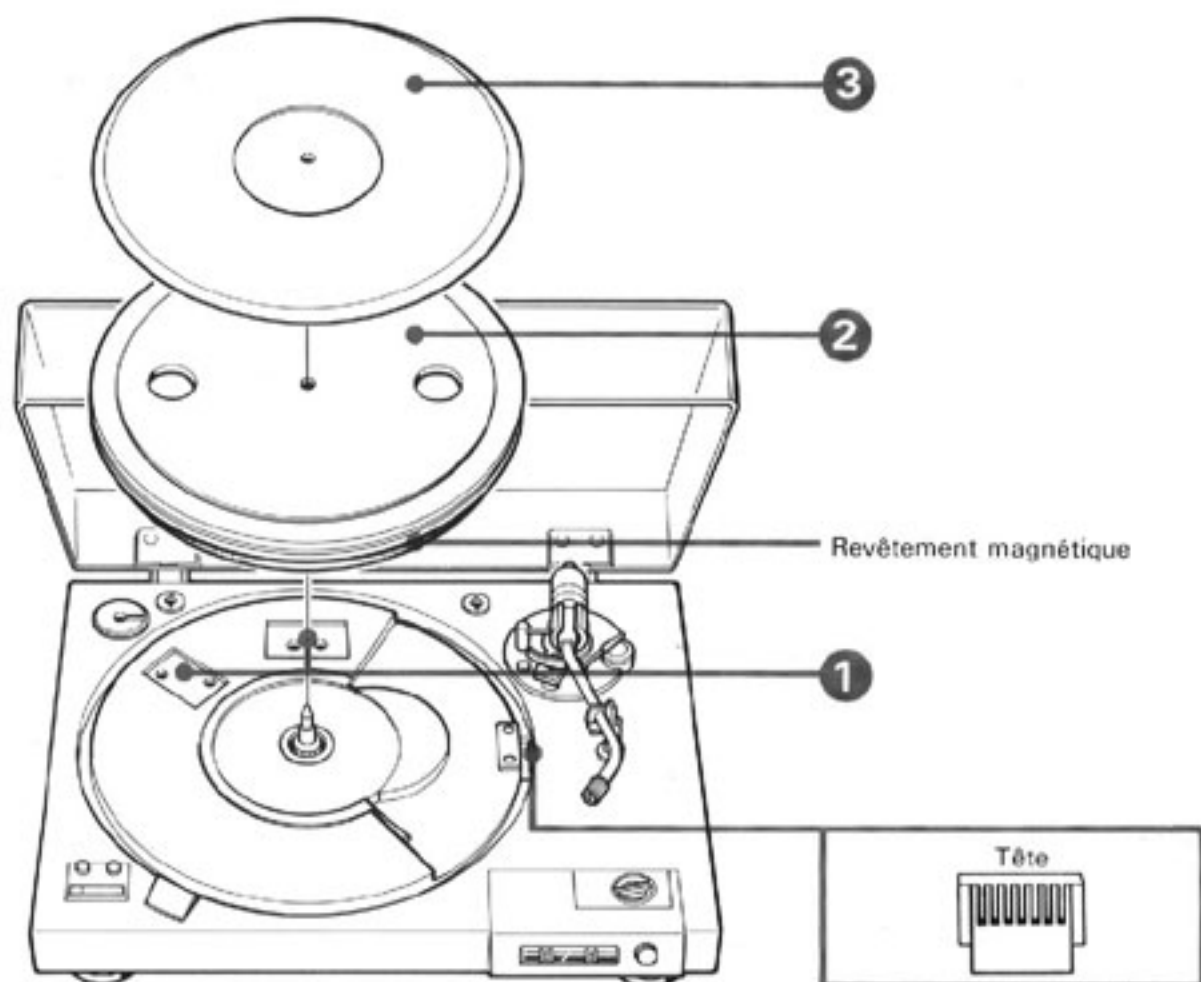
EMPLACEMENT DES COMMANDES

Le dessin ci-dessous montre l'emplacement des commandes et des pièces d'assemblage.



ASSEMBLAGE DU PLATEAU TOURNE-DISQUE

Ne brancher le cordon d'alimentation ainsi que les cordons phono, qu'après avoir terminé l'assemblage.
Retirer tout le matériel d'emballage et nettoyer le coffret.



MISE EN PLACE DE LA CELLULE

❶ Retirer les vis de transport peintes en rouge, et les mettre dans les trous situés sur l'étiquette. (Ces vis seront nécessaires au moment du emballage.)

❷ Poser doucement le plateau tourne-disque sur la plaque-support du moteur en passant l'axe dans l'encoche centrale.

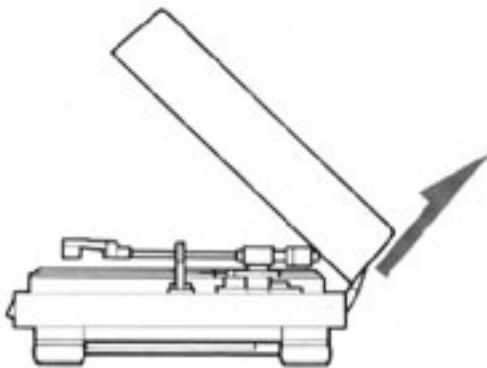
● Ne pas toucher le revêtement magnétique avec vos doigts et ne pas endommager la tête magnétique détectrice.

❸ Placer le disque de caoutchouc sur le plateau tourne-disque.

● Ne pas plier le disque de caoutchouc du modèle PS-X7 en le maniant. Si sa surface n'est pas plane, le placer sur une surface plate jusqu'à ce qu'il devienne plat.

Pour enlever le protège-poussière

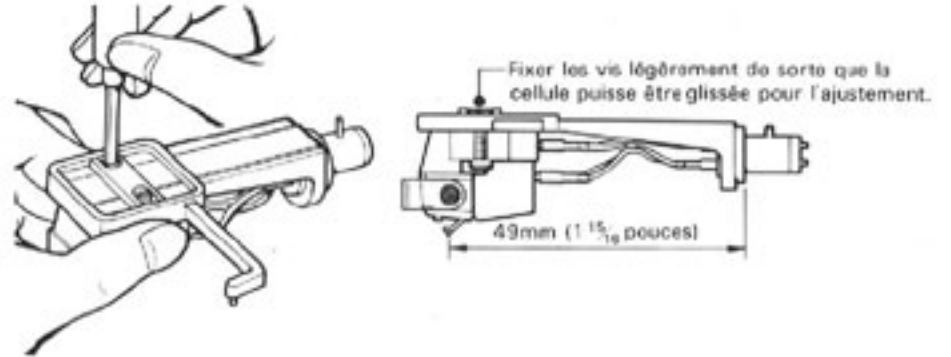
Ouvrir le protège-poussière complètement et le faire glisser, comme indiqué, en le tenant des deux mains.



Une cellule de lecture pesant entre 2.5 et 9.5 grammes peut être utilisée avec la coquille fournie. Une cellule plus lourde pesant entre 8 et 14.5 grammes peut être utilisée à l'aide du poids supplémentaire (fourni).

❶ Utiliser les vis qui conviennent le mieux au montage de la cellule selon la hauteur de la cellule que l'on désire monter. (Trois paires de vis de hauteur différente sont fournies.)

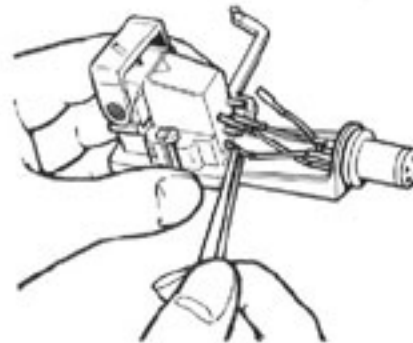
❷ Installer la cellule sous la coquille avec les vis de montage fournies, et amener l'extrémité de la pointe de lecture à une distance de 49 mm (1 15/16 pouces) de l'épaulement de la coquille. Le dépassement provisoire est ensuite achevé. Un plus précis ajustement se fera ensuite.



❸ Brancher les fils de la coquille aux bornes correspondantes de la cellule.

Fils

Fils	Broches de la cellule
Fil blanc	L (signal canal de gauche)
Fil bleu	LE ou G (terre canal de gauche)
Fil rouge	R (signal canal de droite)
Fil vert	RE ou G (terre canal de droite)



● Des espaces de stockage sont prévus sur la base de la table de lecture pour cellules de rechange.

ASSEMBLAGE ET AJUSTEMENTS DU BRAS DE LECTURE

Les procédures suivantes doivent être réalisées sur une surface plate.

Faire attention de ne pas endommager la pointe de lecture lors de l'ajustement.

Lorsque l'on change de cellule, procéder aux réajustements.

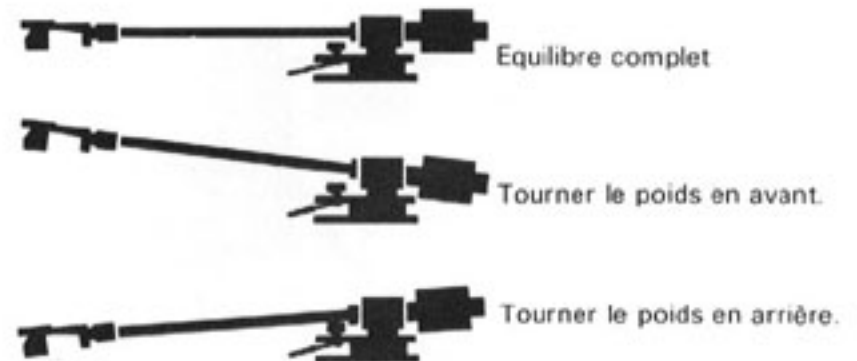
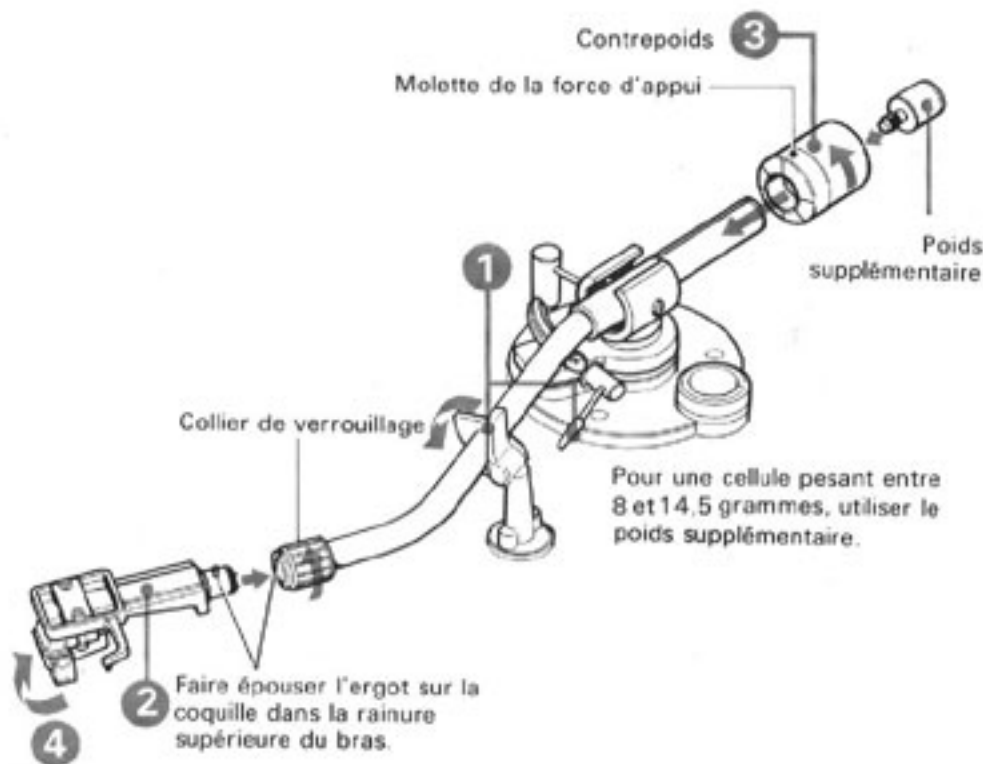
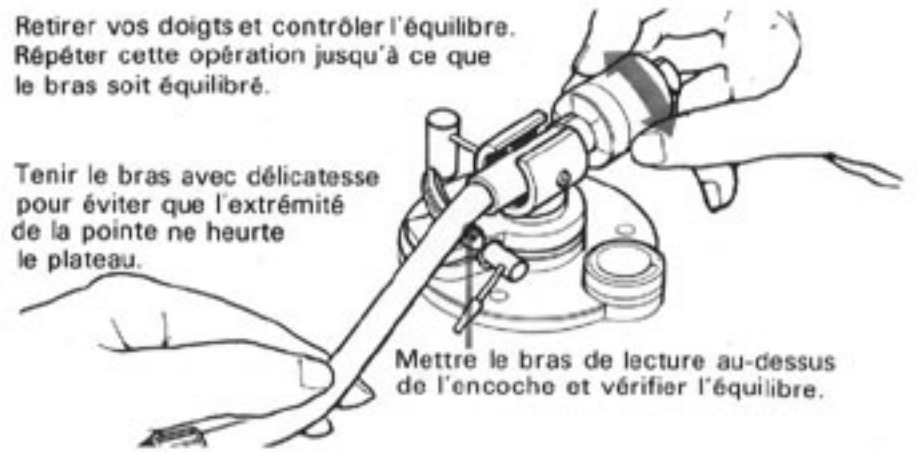
Préparatif

- 1 Fixer le bras sur son support et abaisser le levier du lève-bras.
- 2 Installer la coquille sur le bras et tourner le collier de verrouillage vers la gauche jusqu'à ce que la coquille soit fermement fixée au bras.
- 3 Insérer le contrepoids en le tournant plusieurs fois vers la gauche. (La molette de la force d'appui tourne avec le contrepoids.)
- 4 Retirer le protège-pointe, s'il est monté.

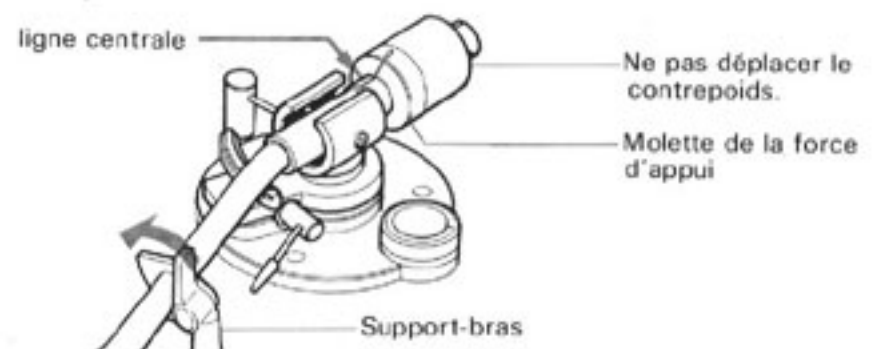
- 2 Tourner le contrepoids jusqu'à ce que le bras se trouve dans une position d'équilibre horizontal. (La molette de la force d'appui tourne simultanément.)

Retirer vos doigts et contrôler l'équilibre. Répéter cette opération jusqu'à ce que le bras soit équilibré.

Tenir le bras avec délicatesse pour éviter que l'extrémité de la pointe ne heurte le plateau.

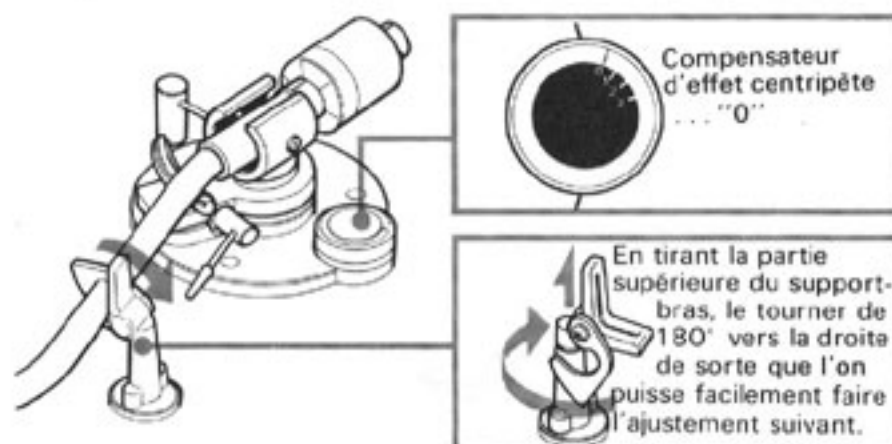


- 3 Tout en tenant le contrepoids à la position équilibrée, tourner seulement la molette de la force d'appui jusqu'à ce que l'indication du zéro rencontre la ligne du centre sur le bras. Réajuster l'équilibre du bras.



Ajustement d'équilibre longitudinal *1

- 1 Faire attention que le compensateur d'effet centripète soit bien placé à "0". Libérer le bras de son support.



- 4 Tirer le support-bras en haut et le faire tourner en sens inverse des aiguilles d'une montre de façon à ce qu'il retourne à sa position originale. Fixer de nouveau le bras sur son support.

Ajustement de la force d'appui *2

Tourner le contrepoids vers la gauche de telle sorte que la valeur de la force d'appui recommandée soit alignée avec la ligne du centre sur le bras. La valeur de la force d'appui maximale est de 3 grammes.

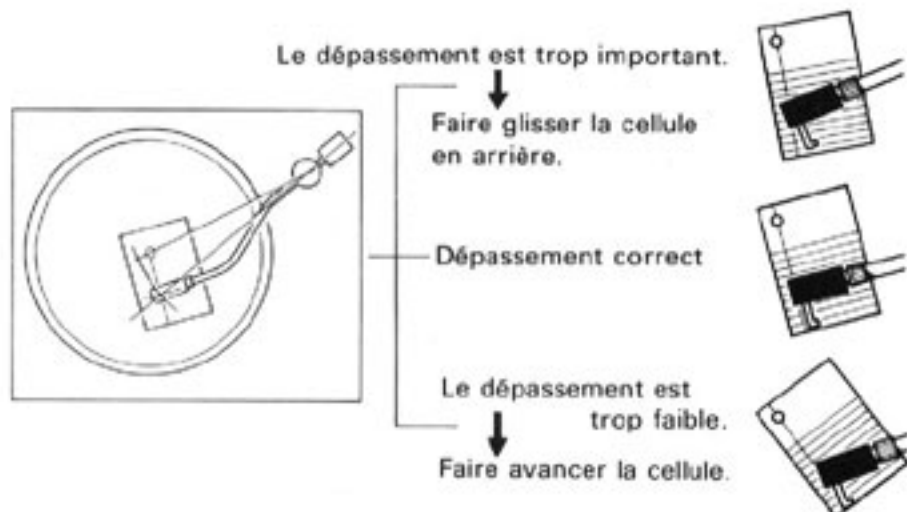
La molette de la force d'appui devra tourner en même temps.



Dépassement *3

Vérifier que le dépassement de la pointe de lecture est bien réglé à l'aide du rapporteur d'alignement fourni. Pour cet ajustement, brancher le cordon d'alimentation sur une prise du secteur et enfoncer l'interrupteur d'alimentation [POWER].

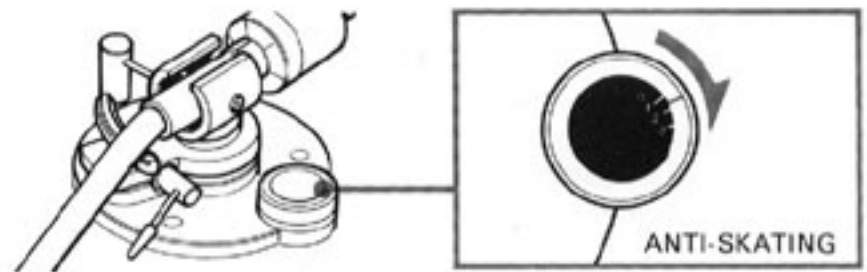
- 1) Placer le sélecteur de diamètre des disques sur MANUAL et lever le levier du lève-bras.
- 2) Placer le trou de rapporteur d'alignement sur l'axe central.
- 3) Toucher l'interrupteur marche/arrêt [START/STOP]. Après quelques rotations de la table de lecture, couper l'alimentation.
- 4) Amener le bras de lecture au-dessus du point d'intersection des deux axes fins et faire descendre soigneusement la pointe de lecture sur ce point à l'aide du levier du lève-bras.
- 5) Vérifier que la coquille est parallèle aux axes épais du rapporteur d'alignement comme indiqué sur l'illustration centrale. S'ils sont parallèles, le dépassement de la pointe est bien réglé.
- 6) Si la coquille n'est pas parallèle, réajuster comme suit:
 - 1) Desserrer les vis de montage de la cellule et faire glisser la cellule dans la direction nécessaire.
 - 2) Resserrer les vis.
 - 3) Vérifier de nouveau que l'équilibre longitudinal et la force d'appui sont bien réglés.



Après les ajustements terminés, installer le protège-pointe.

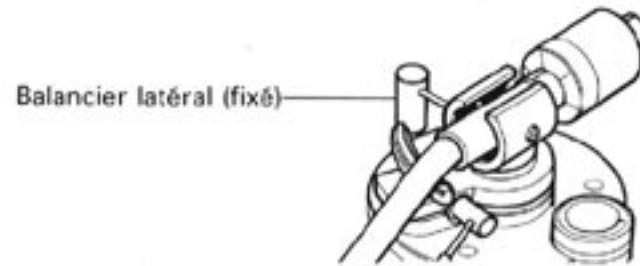
Compensation de la poussée latérale *4

Tourner le compensateur d'effet centripète de façon à ce que la marque témoin rencontre la valeur utilisée de la force d'appui de votre cellule.



Réglage de l'équilibre latéral *5

Etant déjà fixé, il n'est pas nécessaire de procéder à un nouveau réglage.



*1 Ajustement d'équilibre longitudinal

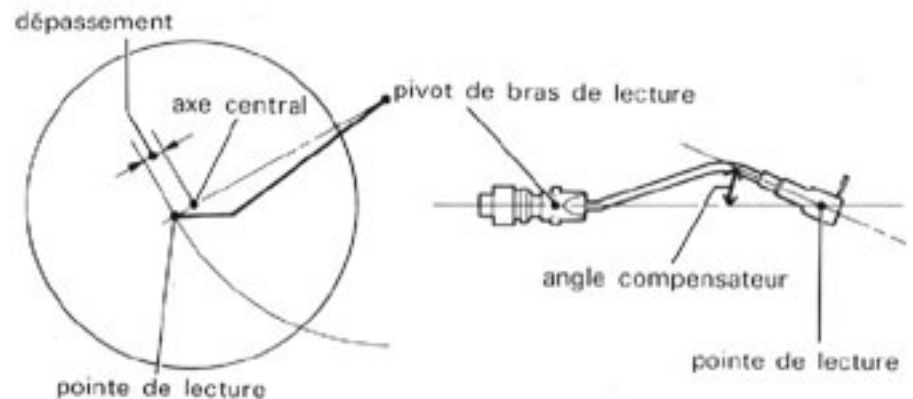
Pendant l'écoute du disque, le poids du bras est supporté par l'axe du bras, et seule la force d'appui est appliquée à la pointe de lecture. Pour réaliser cela, le bras doit être équilibré horizontalement avec l'indicateur de force d'appui placé à "0".

*2 Force d'appui

Après l'ajustement de l'équilibre longitudinal, appliquer la force d'appui recommandée de sorte que la pointe de lecture suive le sillon avec exactitude.

*3 Dépassement

A la lecture d'un disque, à cause du pivotage du bras, la pointe de lecture ne peut être tangente qu'à un seul sillon. Pour tous les autres, il y a une légère déviation de la pointe de la tangente. Il y a donc erreur de piste, et cela introduit des erreurs dans la durée, le déplacement et l'amplitude des signaux reproduits et ceci par rapport à la gravure originale des signaux. Maintes formes de distorsions peuvent se produire, ceci dépendant des modèles de la cellule et de la pointe de lecture.



En donnant au dépassement et à l'angle compensateur des valeurs moindres, l'erreur de piste peut être réduite. Le dépassement est la distance entre la pointe de lecture et l'axe central. Cet ajustement du dépassement est fait au moment de l'installation d'une cellule particulière, tandis que l'angle compensateur est fixé par le fabricant du bras.

*4 Compensation de la poussée latérale

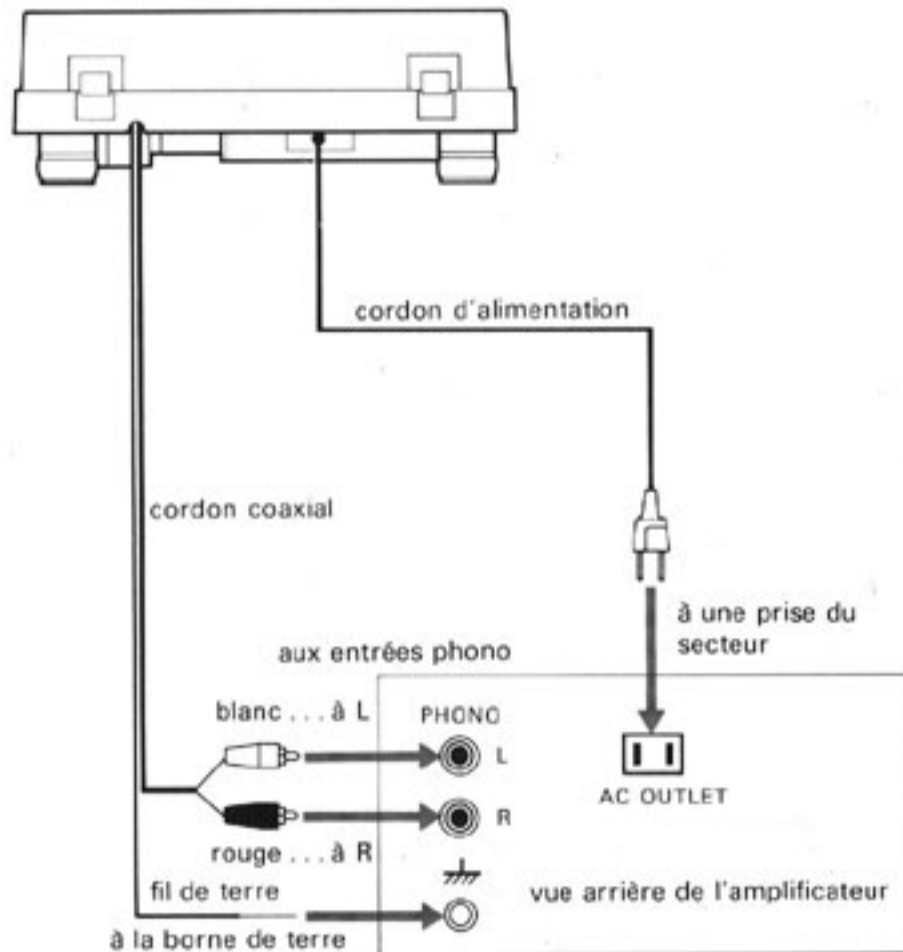
A la lecture d'un disque, les forces de frottement prenant naissance entre la pointe de lecture et la surface du disque en rotation, produisent une action conjuguée qui tend à attirer le bras de lecture vers le centre du disque en rotation. La compensation d'effet centripète annule cette force de poussée latérale et s'obtient en travaillant avec une force d'appui. Une incorrecte compensation d'effet centripète se traduit par une déformation sonore, et une usure inégale de la pointe de lecture et du disque.

*5 Equilibre latéral

Un balancier latéral (fixé) sert à empêcher le bras de lecture de se déplacer vers l'intérieur ou vers l'extérieur.

CONNEXIONS

- Lors de la connexion sur une prise du secteur auxiliaire de l'amplificateur, utiliser une sortie indépendante.
- Vérifier que les cordons phono et le cordon d'alimentation ne sont pas coincés sous le coffret.
- Réaliser une liaison lâche entre les cordons phono, ceci pour éviter une vibration extérieure ou des chocs.



PASSAGE D'UN DISQUE

PASSAGE AUTOMATIQUE

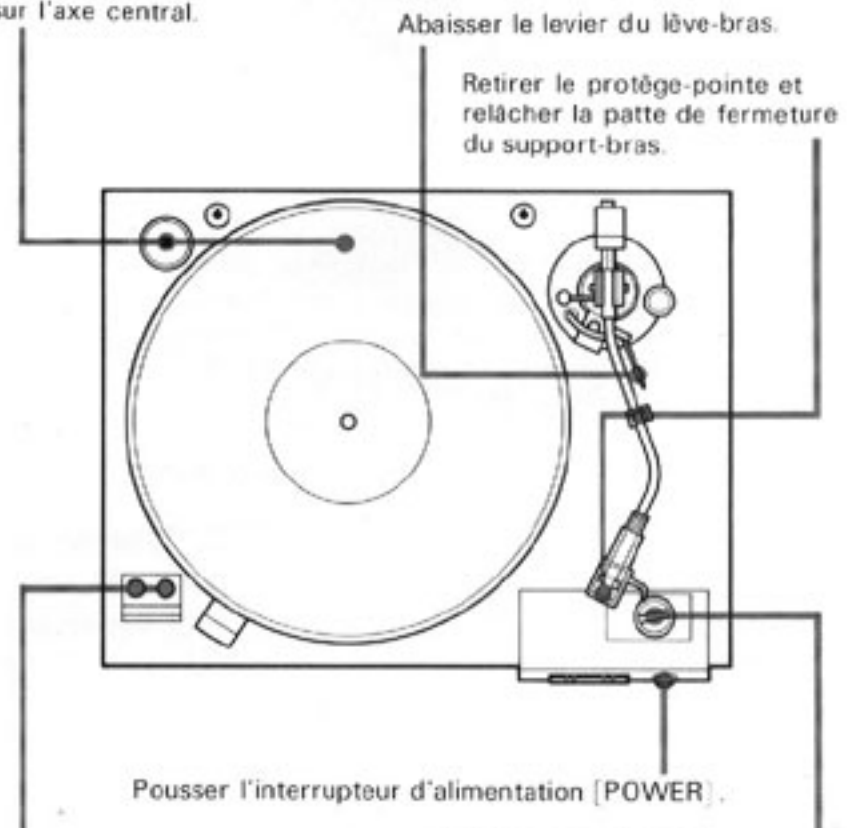
Réglage de l'amplificateur

- Baisser le volume de l'amplificateur et placer le sélecteur d'entrée sur PHONO. Puis mettre l'amplificateur sous tension.
- Une fois le bras de lecture abaissé sur le disque, régler le volume et la tonalité de l'amplificateur.

Réglage de la table de lecture

- 1 Procéder aux étapes préliminaires suivantes.

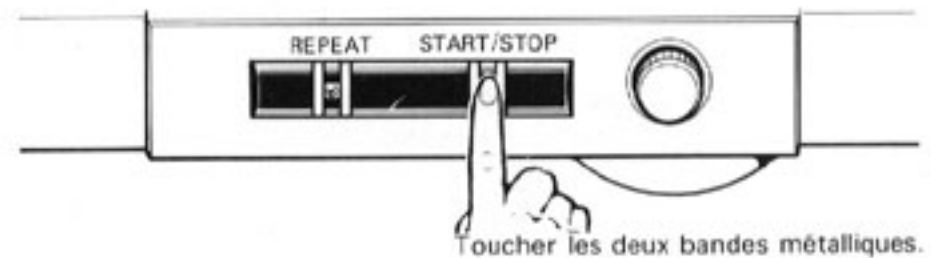
Poser un disque sur le plateau.
 - Pour les disques 17cm (7"),
 placer l'adaptateur 45 tours fourni
 sur l'axe central.



Pousser le bouton "33" ou "45" tours selon la vitesse du disque.

Sélectionner la position correcte du sélecteur de diamètre des disques selon le diamètre du disque.

- 2 Toucher les deux bandes métalliques de l'interrupteur [START/STOP]. La lampe s'allume et le passage du disque commence automatiquement. Quand le bras de lecture atteint la fin du disque, il se lève automatiquement et revient sur son support. Le plateau tourne-disque s'arrête.



Toucher les deux bandes métalliques.

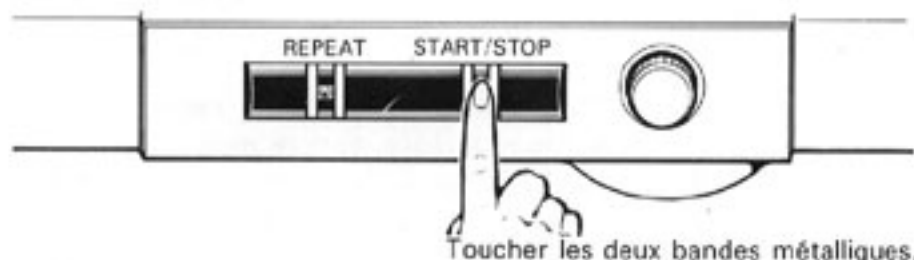
REMARQUES

- Couper l'alimentation quand le bras de lecture est revenu sur son support. Si l'alimentation est coupée pendant que le bras revient sur son support, l'appareil peut ne pas se mettre en route correctement à la prochaine utilisation.
- Bien fixer le bras de lecture sur son support avec la patte de fermeture quand on ne l'utilise pas. Ceci assure que le système de sécurité fonctionnera pour empêcher le bras de bouger si on touche par mégarde l'interrupteur marche/arrêt [START/STOP] sans disque sur le plateau.

● Si la lampe s'éteint juste après que l'on ait touché l'interrupteur [START/STOP] pour activer le bras de lecture, ceci indique que l'appareil se trouvait en mode de retour lorsque l'alimentation a été coupée. Dans ce cas, toucher de nouveau l'interrupteur [START/STOP], la lampe s'allumera et le bras de lecture se mettra en mouvement.

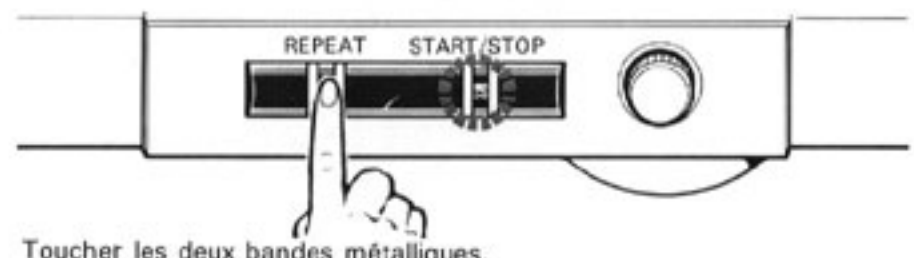
POUR ARRÊTER L'APPAREIL EN COURS DE FONCTIONNEMENT

Toucher l'interrupteur [START/STOP]. La lampe de départ s'éteindra, et le bras de lecture reviendra sur son support.



LECTURE REPETEE D'UN DISQUE

Toucher l'interrupteur marche/arrêt [START/STOP], puis l'interrupteur [REPEAT]. Le voyant de répétition s'allume et la lecture du même disque reprend.



Pour arrêter la lecture répétée d'un disque, toucher de nouveau l'interrupteur [REPEAT]. Le voyant s'éteint, et à la fin du disque, le bras de lecture revient sur son support.

PASSAGE DU DISQUE PAR COMMANDE MANUELLE (POUR FAIRE DEMARRER LA LECTURE A UN POINT QUELCONQUE DU DISQUE)

Procéder aux étapes préliminaires, sauf en ce qui concerne le sélecteur de diamètre des disques, comme il est indiqué dans l'étape ① du chapitre "Passage automatique".

Puis continuer avec les étapes suivantes :

- ① Placer le sélecteur de diamètre des disques sur la position **MANUAL**.
- ② Placer le bras de lecture au-dessus du point où l'on désire faire démarrer le disque.
- ③ Toucher l'interrupteur marche/arrêt [START/STOP]. La table de lecture se met à tourner, le bras de lecture s'abaisse de lui-même, et la lecture du disque démarre. A la fin du disque, le bras se relève automatiquement et revient sur son support. Le plateau tourne-disque s'arrête.

REMARQUES

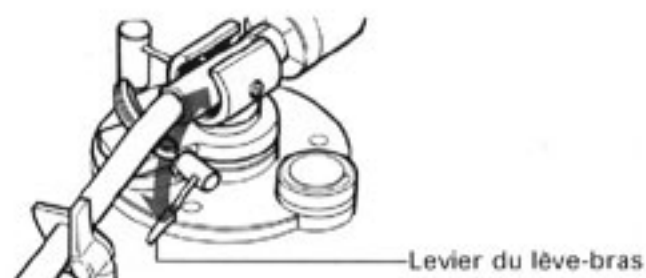
● Si l'on touche l'interrupteur [REPEAT] pendant la lecture manuelle du disque, le voyant de répétition s'allume, mais la fonction de répétition n'est pas opérative.

A la fin du disque, le bras revient automatiquement sur son support, mais le plateau continue à tourner. Dans ce cas, toucher l'interrupteur [START/STOP] pour arrêter la rotation du plateau.

● Si l'on amène le bras de lecture près de l'étiquette du disque alors que la table de lecture tourne, le bras revient sur son support puisque le mécanisme de retour automatique a été activé.

LEVIER DU LEVE-BRAS

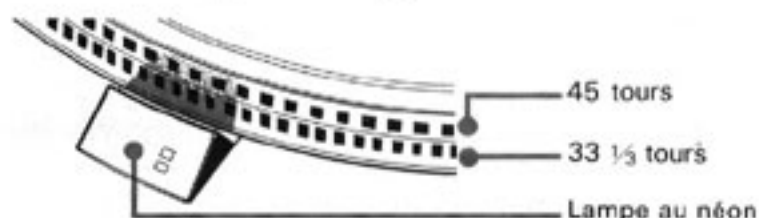
En général, le garder baissé. Le lever pour relever la pointe de lecture ou pour changer le point d'écoute pendant la lecture du disque. Le bras s'élève alors. Pour faire redémarrer la lecture, abaisser le levier vers soi.



STROBOSCOPE ET LAMPE AU NEON

Le système à verrouillage à cristaux assure une vitesse stable du plateau tourne-disque. Ceci est vérifiable en observant le stroboscope muni d'une lampe au néon dont la raie apparaîtra stationnaire si la vitesse est correcte. La ligne supérieure est pour une vitesse de 45 tours, et la ligne inférieure, pour une vitesse de 33 1/3 tours.

● Toujours observer le stroboscope avec la lampe au néon fournie et non pas avec une lampe fluorescente. Ceci parce que la lampe au néon est alimentée par une impulsion de 120 Hz provenant de l'oscillateur cristal incorporé à l'appareil, et fournit une indication précise de la vitesse sans être affectée par des déviations de fréquence de ligne.



RECOMMANDATIONS SUR LE MANIEMENT DES DISQUES

Avant l'écoute

● Nettoyer la pointe de lecture à l'aide d'une brosse souple (brosse pointe, pinceau, etc.). La brosse dans le sens d'arrière en avant. Ne jamais la nettoyer avec le bout de vos doigts.

● Pour un nettoyage ordinaire des disques, utiliser un tissu souple vendu à cet effet et humecté d'un liquide spécial disponible chez un vendeur spécialisé. Si le disque est nettoyé avec un vaporisateur, attendre que le produit vaporisé soit sec avant d'écouter un disque. Sinon, l'audition peut être défectueuse et le disque endommagé. Il est fortement conseillé de nettoyer le microsillon avant de le ranger dans sa pochette.

● Toujours tenir le disque par son bord et ne jamais toucher les sillons. Des traces de doigts sur la surface du microsillon peuvent créer une accumulation de poussière et être à l'origine d'une mauvaise reproduction sonore.

Pendant l'écoute du disque

- Réduire le volume de l'amplificateur avant que le bras de lecture ne s'abaisse sur le disque.
- Pendant la rotation du plateau tourne-disque, ne pas essayer avec vos mains de l'arrêter ou de le faire aller dans le sens inverse.
- Pendant l'écoute, rabattre entièrement le couvercle protège-poussière. Ne rien placer dessus.
- Pendant l'écoute, ne pas déplacer la table de lecture et ne pas toucher le bras.

Après l'écoute

- Éviter de laisser exposer les disques près d'une source de chaleur, tel que le rayonnement direct du soleil, une bouche d'air chaud, etc. Pour éviter que les disques ne se déforment, les ranger verticalement sans leur appliquer de pression, et en évitant qu'ils soient inclinés.
- Lorsque la table de lecture n'est pas utilisée, fermer le couvercle protège-poussière.

Autres précautions

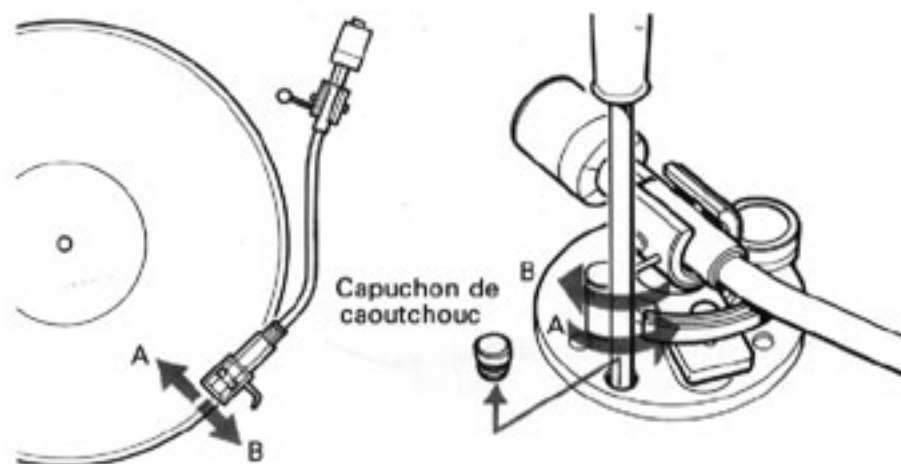
- Ne rien déposer sur le plateau excepté des disques.
- Ne rien déposer sur le socle de la platine excepté la cellule de rechange ainsi que l'adaptateur 45 tours.

AJUSTEMENT DU POINT DE CHUTE DU BRAS

A l'usine, le bras a été ajusté pour permettre un point de chute correct lors de l'écoute automatique.

Si nécessaire, procéder au réajustement de la façon suivante:

- 1 Retirer le capuchon de caoutchouc situé sur le côté gauche de la base du bras.
 - 2 Introduire le tournevis fourni à l'intérieur du trou.
Pour changer le point de chute vers l'intérieur... Tourner la vis légèrement vers la gauche.
Pour changer le point de chute vers l'extérieur... Tourner la vis légèrement vers la droite.
- Une fois que l'ajustement correct est parfaitement démontré à l'aide d'un disque 30 cm (12 pouces), le point de chute sera correct pour les disques 17 cm (7 pouces) et 25 cm (10 pouces).



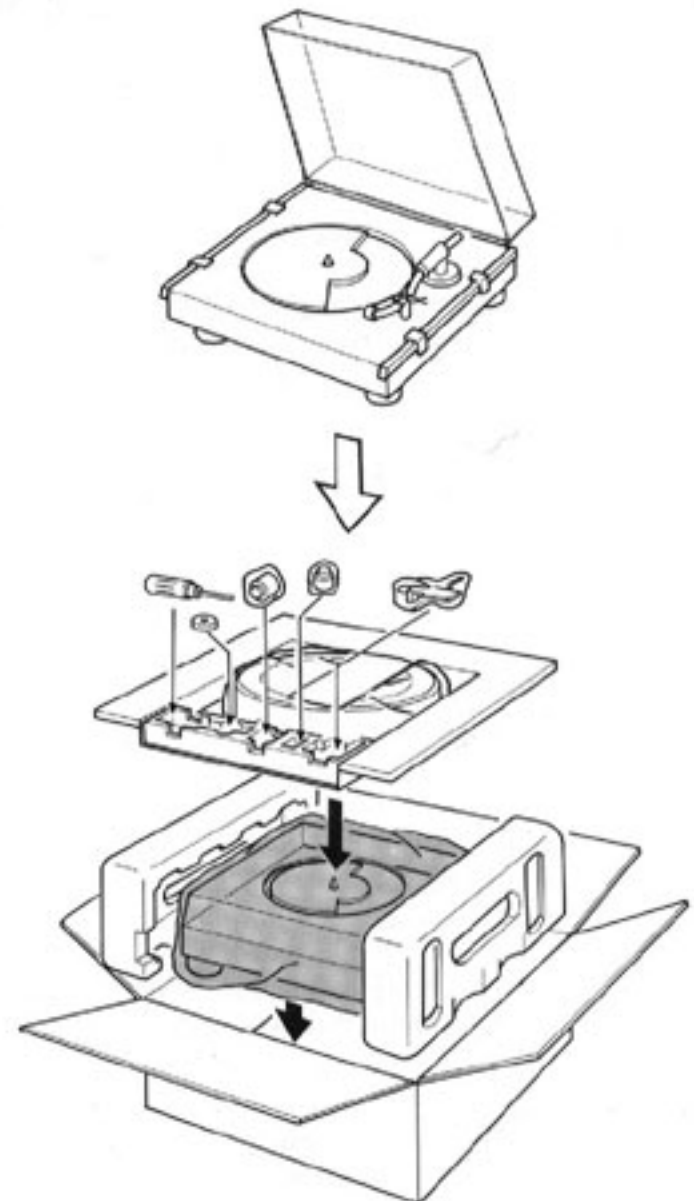
ENTRETIEN

- Nettoyer le coffret et le couvercle protège-poussière avec une étoffe souple. Ne pas utiliser de solvants tels que l'alcool, la benzine qui pourraient endommager le coffret.
- Lorsque le disque de caoutchouc est sale, le nettoyer délicatement à l'aide d'une étoffe souple légèrement imbibée d'eau.
- L'axe du moteur ayant été lubrifié définitivement en usine, aucune autre lubrification n'est nécessaire pour le fonctionnement de cette table de lecture.

REMBALLAGE POUR L'EXPEDITION

Le carton d'emballage, dans lequel vous avez reçu l'appareil avec le matériel d'emballage intérieure, et que nous vous avons conseillé de conserver est idéal pour l'expédition, qu'il s'agisse d'envoyer l'appareil pour une réparation quelconque ou de le déménager. Pour sa protection, n'oubliez pas que l'appareil doit être emballé exactement comme vous l'avez reçu. L'illustration montre comment effectuer correctement le remballage.

- Fixer le bras de lecture à son support et l'attacher à l'aide d'une bande adhésive.
- Revisser les vis de transport à leur position originale, en se référant à l'illustration: "Assemblage du plateau tourne-disque", pour le fixage des parties intérieures au coffret. Tourner les vis à fond vers la droite.



SPECIFICATIONS

Table de lecture	Automatique
Plateau	31.7 cm (12 1/2 pouces) alliage d'aluminium moulé
Moteur	Moteur continu à servo-contrôlé (sans balai ni rainure)
Système d'entraînement	Entraînement direct, système de contrôle à verrouillage à cristaux
Vitesse	33 1/3 tours, 45 tours.
Caractéristiques de départ	atteint la vitesse nominale avant une troisième rotation (33 1/3 tours)
Pleurage et scintillement	±0.045% (DIN) 0.025% (WRMS)
Rapport signal/bruit	73 dB (DIN-B)
Glissement initial	moins de 0.0003%
Caractéristiques de charge à 150 g de la force d'appui	0%
Variation de la vitesse	moins de 0.003%
Bras de lecture	
Type	Equilibre statique, pivot universel
Longueur du pivot à la pointe	216.5 mm (8 1/2 pouces)
Longueur hors tout	300 mm (11 7/8 pouces)
Dépassement	16.5 mm (21/32 pouces)
Erreur de piste	+30°, -1°
Gemme du réglage de la force d'appui de la pointe	0 à 3 g
Poids de la coquille	10.5 g
Gamme du poids de la cellule	2.5 à 9.5 g 8 à 14.5 g (avec le poids supplémentaire)
Généralités	
Alimentation	Secteur 120 V, 60 Hz
Consommation	8 W
Dimensions	Env. 445 × 150 × 375 mm (l/h/p) (17 1/2 × 5 7/8 × 14 3/4 pouces)
Poids	Env. 10.3 kg net (22 livres 12 onces) Env. 12.1 kg en carton d'emballage (26 livres 11 onces)
Accessoires fournis	Adaptateur 45 tours Poids supplémentaire Rapporteur d'alignement Tournevis Vis de montage de la cellule (3 paires) Coquille

La conception et les caractéristiques peuvent être modifiées sans préavis.

DEPANNAGE

Il est possible de remédier à la plupart des problèmes qui surviennent dans le fonctionnement de la table de lecture, en consultant attentivement la liste ci-dessous. Si, après avoir procédé à ces vérifications, le problème persiste, il convient de s'adresser au concessionnaire Sony.

Qualité tonale déformée

- La table de lecture n'est pas installée au niveau horizontal.
- La table de lecture est placée incorrectement ou près d'une enceinte acoustique.
- Pointe de lecture encrassée
- Pointe de lecture usée (Sa durée d'utilisation est d'à peu près 400 heures.), ou disque défectueux
- La cellule est installée de façon incorrecte.
- Equilibre du bras incorrect
- Force d'appui incorrecte
- Mise en place incorrecte du compensateur d'effet centripète
- Le plateau tourne-disque tourne à une vitesse incorrecte.

Aucune diffusion par un canal

- La coquille est mal fixée au bras.
- Connexion lâche du cordon phono
- Niveau de volume d'un canal ajusté trop bas sur l'amplificateur
- Le fil conducteur de la coquille est connecté incorrectement.

Mauvaise tenue de la pointe de lecture sur le sillon, tendance du bras de lecture à déraper, le bras n'avance pas (répétition du même passage d'un disque).

- La table de lecture n'est pas installée au niveau horizontal.
- Disque défectueux
- Vibrations extérieures
- Force d'appui incorrecte
- Mise en place incorrecte du compensateur d'effet centripète

Bourdonnement

- Connexion lâche du fil de terre à l'amplificateur
- Contact lâche entre la coquille et le bras
- Connexion incorrecte des fils de la cellule
- Les vis de transport ne sont pas retirées.

Bruit mécanique (ronronnement) ou hurlement se produisent à très basse fréquence pendant l'écoute de disque à un niveau sonore élevé (contre réaction acoustique*).

- Poser la table de lecture sur une surface solide.
- Placer la table de lecture aussi éloignée que possible des haut-parleurs.
- Si les remèdes indiqués ci-dessus ne permettent pas de corriger le problème, utiliser des isolateurs acoustiques conçus pour être installés entre les pieds et le support de la table de lecture.

* Contre réaction acoustique : La vibration des haut-parleurs est transmise par l'air libre ou par des objets solides (meubles, plancher, etc.) à la table de lecture, recueillie par le phonocapteur, puis est transmise amplifiée avec haut-parleurs.